

JMX



Filtro
HEPA



FIMAP
FLEET MANAGEMENT



BATTERIE
LI-ION

Tutto quello che ti serve, nella sua forma più essenziale!

 **FIMAP**[®]



L'essenziale per i professionisti

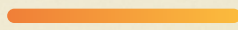
JMx è una lavasciuga pavimenti in cui la qualità e le prestazioni di pulizia della gamma Performance sono condensate in un modello efficace e conveniente.

Nella sua semplicità di allestimento, mantiene le promesse

**di robustezza,
qualità dei materiali,
ergonomia,
facilità di manutenzione
e risultati,**

per darti in una forma essenziale tutto ciò che serve per raggiungere gli standard di un pulito professionale.

AUTONOMIA DI LAVORO

 fino a **2** ore

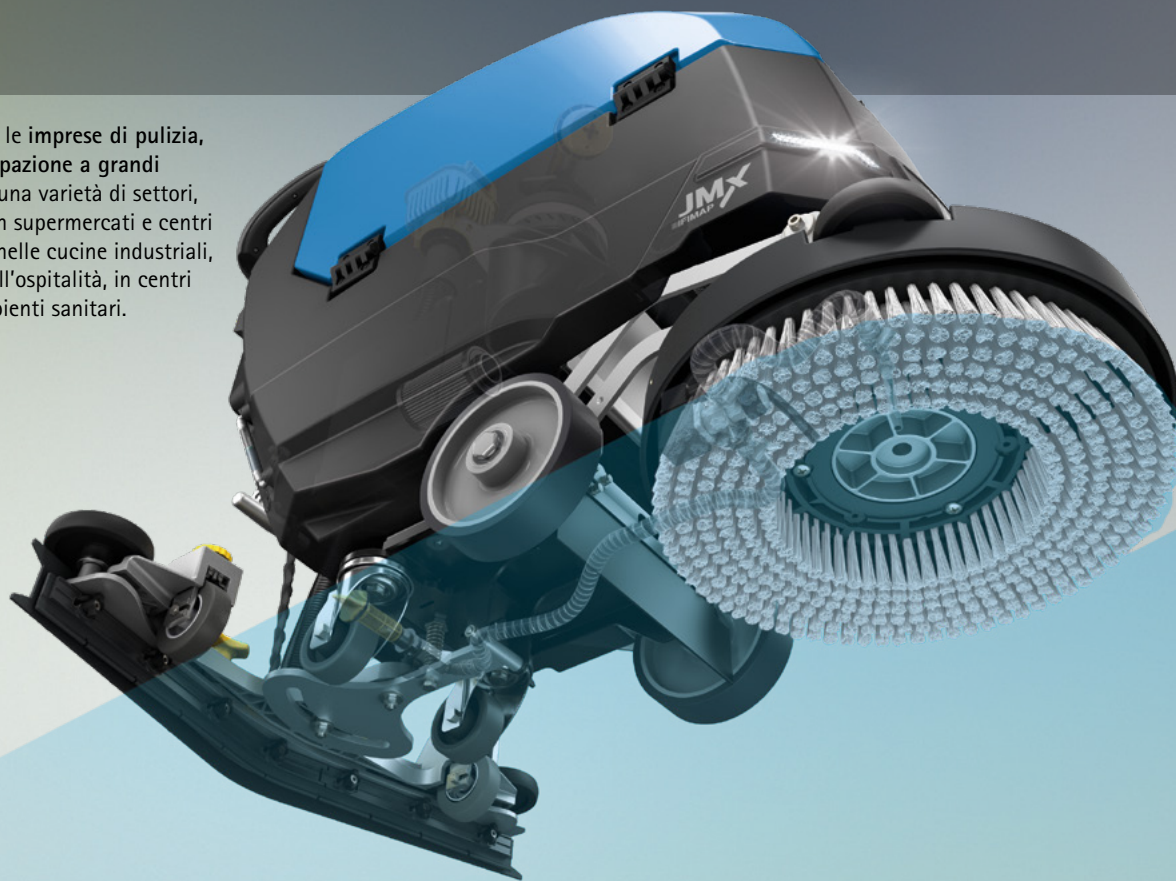


A DISCO

con basamento in plastica con 1 spazzola a disco
da 430 mm o da 500 mm

Settori di riferimento

È indicata per le imprese di pulizia, per la partecipazione a grandi appalti e per una varietà di settori, tra cui GDO, in supermercati e centri commerciali, nelle cucine industriali, nel settore dell'ospitalità, in centri sportivi e ambienti sanitari.



GDO



**CENTRI
COMMERCIALI**



**IMPRESE DI PULIZIA
E MULTISERVIZI**



HO.RE.CA



CENTRI SPORTIVI



TRASPORTI



SANITÀ



Progettata a misura di operatore

La progettazione, che mette al centro l'operatore, favorisce un utilizzo confortevole che non affatica durante l'intervento di pulizia e facilita le operazioni di manutenzione.

L'interfaccia semplice consente di regolare l'erogazione della soluzione detergente e l'aspirazione, secondo le necessità che si incontrano.

Dispone anche di contatore, per facilitare il controllo sui tempi di pulizia e di accensione della macchina.



ECO MODE

Il tasto Eco Mode avvia una modalità di pulizia a ridotto uso di risorse, ideale nella pulizia di manutenzione, per contenere i consumi.

Il design che ti serve: robusto e funzionale



DESIGN ROBUSTO

Il design soddisfa i requisiti di robustezza, a protezione della macchina e di ergonomia, a favore dell'utilizzatore.

PLASTICHE DUREVOLI

Le plastiche sono solide e durevoli, stampate in polietilene ad alta densità. Proteggono i componenti interni e le parti meccaniche in caso di urti accidentali, contribuendo a mantenere inalterate nel tempo le funzionalità della macchina.

MATERIALI RESISTENTI ALLA CORROSIONE

Il tergipavimento è in plastica con attacco in alluminio, materiali che resistono alla corrosione.



JMx

Pratica nella manutenzione, per farti risparmiare tempo

CODICE COLORE GIALLO

Il colore giallo guida l'operatore nell'identificare le parti da pulire regolarmente al termine del turno, così non vengono dimenticate. Una manutenzione puntuale garantisce efficienza e costanza nelle prestazioni di pulizia.



MAINTENANCE
TOUCH POINT



0,3 μm
99,9% efficiency

Prima di essere reimpressa nell'ambiente l'aria aspirata viene filtrata attraverso un filtro Hepa, capace di trattenere polveri fino a 0,3 μm . JMx garantisce quindi la restituzione di aria pulita anche dalle polveri sottili, rendendo più salutare l'ambiente che si sta pulendo.



DESIGN

Il design accessibile semplifica le attività di manutenzione sulla macchina e l'ispezione del vano batterie, che si apre completamente. Eventuali regolazioni si effettuano senza necessità di utensili.

Riduce gli sprechi così le risorse durano più a lungo



ECO MODE

Eco Mode è la modalità di pulizia indicata per interventi frequenti o di manutenzione, ovvero quando il pavimento non è particolarmente sporco ed è quindi possibile moderare i consumi di acqua, detergente ed energia. Premendo il tasto Eco Mode le funzioni si attivano contemporaneamente regolate al livello più basso e l'operatore può subito iniziare a lavorare.



BATTERIE AL LITIO

Le batterie al litio sono molto più pratiche rispetto alle tradizionali, sono più leggere e consumano meno. Gestiscono l'energia in modo più efficiente, erogando una potenza costante senza cedimenti fino alla fase di scarica. Richiedono meno tempo per la carica completa e offrono lo



fino al **35%**

riduce il consumo di energia

FES - FIMAP ENERGY SAVER

Lo studio sul corretto dimensionamento dei motori secondo la tipologia di modello e di lavoro a cui è destinato, insieme a metodi di progettazione e produzione all'avanguardia e al sostegno delle nuove tecnologie, hanno permesso una razionalizzazione del numero dei componenti e del peso della macchina che aumenta rendimenti e autonomia, diminuendo i consumi fino al 35%.

straordinario vantaggio di poter essere ricaricate in qualsiasi momento. Con le cariche intermedie la macchina risulta praticamente sempre disponibile. Questo regala una grande flessibilità nell'organizzazione degli interventi di pulizia, che fa crescere la produttività.



Connettiti a JMx, mantieni il controllo sugli interventi di pulizia

Segui le prestazioni della tua flotta comodamente dal tuo smartphone, con l'app My.Machine.

Accedi al profilo di ogni macchina per vedere dove si trova, se il programma di pulizia che hai pianificato viene rispettato, se si è verificato qualche imprevisto. Puoi controllare l'elenco delle manutenzioni effettuate, le ricariche eseguite e le anomalie registrate per avere sempre il pieno controllo della situazione e mantenere alta la produttività.



FIMAP FLEET MANAGEMENT

Scegli la tua connessione!

Puoi scegliere fra 2 tipi di FFM a seconda del tipo di rete che intendi utilizzare per la trasmissione dei dati:



FFM **WI-FI**

È la versione più semplice e conveniente che sfrutta la rete Wi-Fi già presente nella struttura che si sta pulendo.



FFM **GSM**

È utile quando la struttura da pulire non è dotata di rete Wi-Fi. Il trasferimento dei dati viene garantito dalla rete della SIM installata sulla macchina.



Il pannello a comandi



PULIZIA SOSTENIBILE



REGOLAZIONE
SOLUZIONE DETERGENTE



AGGANCIO / SGANCIO SPAZZOLA



REGOLAZIONE ASPIRAZIONE

OPTIONAL E ACCESSORI

OPTIONAL



Filtro HEPA



Serbatoi in plastica riciclata

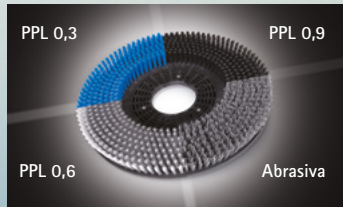


FFM-FIMAP FLEET MANAGEMENT

ACCESSORI



Paraspruzzi



Sono disponibili diverse tipologie di spazzole in PPL a disco: con spessore variabile da 0,3 a 0,9. Ideali per affrontare qualsiasi tipo sporco su qualsiasi pavimentazione.

Spazzole abrasive:
Ideali per la pulizia di fondo su superfici industriali.

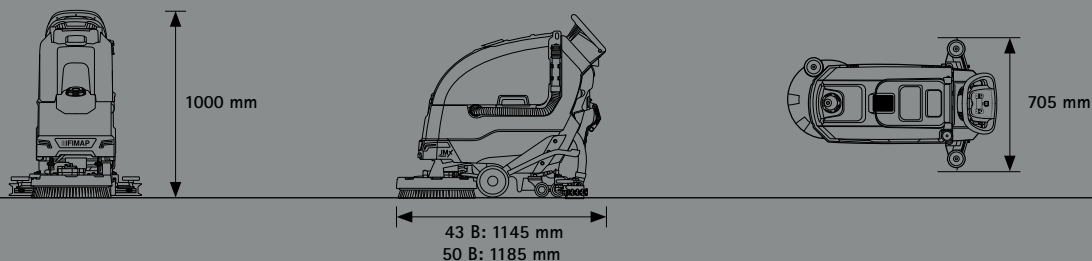


Gomme tergipavimento posteriori
33 SHORE (PARA)
Pulizia di manutenzione su pavimenti lisci.
40 SHORE (PARA)
Per sporco impegnativo su pavimenti con giunzioni.
POLIURETANO
Per sporchi pesanti su pavimenti industriali anche con fughe larghe.

EQUIPAGGIAMENTI DI SERIE E A RICHIESTA

USER EXPERIENCE	JMx 43/50 B
- Pannello di controllo con comandi soft touch	•
- Eco Mode	•
COMFORT	
Contaore	•
Indicatore livello soluzione	•
Aggancio/sgancio spazzola automatico	•
Aspirazione silenziosa	•
PRODUTTIVITÀ	
Regolazione soluzione detergente	•
FFM (Fimap Fleet Management)	○
Tergipavimento in plastica e attacco tergipavimento in alluminio	•
Gomma paraspruzzi	○
SICUREZZA	
Fari di guida a LED (ant.)	•
AMBIENTE	
Serbatoi in plastica riciclata	○
Filtro HEPA	○
FNC (Fimap Noise Canceling)	•
FES (Fimap Energy Saver)	•
• STANDARD	○ A RICHIESTA

DIMENSIONI E DATI TECNICI



DATI TECNICI - JMx		A DISCO (1 SPAZZOLA)	
		43 B	50 B
Produttività teorica	fino a m ² /h	1591	1850
Produttività reale	fino a m ² /h	1075	1250
GRUPPO LAVANTE			
Larghezza lavoro	mm	430	510
Motori spazzole	(n.) V/W	(1) 24/500	
Giri spazzole	giri/min	140	
Pressione sulle spazzole	kg	20	21,5
SERBATOI E SISTEMA DI RECUPERO			
Serbatoio soluzione	l	30	
Serbatoio recupero	l	33	
Motore aspirazione	V/W	24/422	
Depressione aspiratore	mbar	180	
BATTERIE			
Alimentazione/trazione	V/Hz	24/semi aut.	
Batterie	(n.) V/Ah C20	(2) 12/75 AGM (2) 12/65 GEL (1) 24/30 Li-ion (1) 24/50 Li-ion	
Autonomia batterie*	fino a h	2 (Li-ion) 2 (AGM)	
PESI E MISURE			
Dimensioni macchina (L x h x l)	mm	1145 1000 590	1185 1000 590
Larghezza tergilavaggio	mm	705	
Peso macchina a vuoto senza batterie	kg	68,7	70,1
Peso macchina a vuoto con batterie	kg	119,7	121,1
Peso macchina in lavoro (GVV)	kg	147,7	149,1
Livello acustico (ISO 11201) - Eco Mode	dB (A)	<70	

* Autonomia calcolata su un ciclo di lavoro continuato

SERVIZI

CONSULENZA E PROGETTAZIONE



Mettiamo al tuo servizio la nostra esperienza, per aiutarti a realizzare il progetto di pulizia ideale per te. Ti proponiamo le soluzioni migliori per far scendere le spese e far crescere il valore del tuo servizio.

SETUP



Ti supportiamo nella programmazione delle macchine in modo che rispondano esattamente alle esigenze di pulizia dei cantieri di cui ti occupi, permettendoti di aumentare il controllo sui costi e sui risultati.

RETE OFFICINE AUTORIZZATE



La rete di Officine Autorizzate Fimap si sviluppa in tutto il mondo. Puoi contare sulla competenza e sulla tempestività dei nostri tecnici ovunque sia distribuita la tua attività.

CONFIGURAZIONE



La tua attività è unica, per dare il massimo ti serve una flotta su misura. Ti aiutiamo a selezionare le configurazioni più adatte a soddisfare le caratteristiche specifiche dei tuoi cantieri, così da ottimizzare i processi e tagliare i costi.

CORSI DI FORMAZIONE



Con la nostra scuola Fimap Academy proponiamo corsi a tutti i livelli, dall'uso delle macchine e delle tecnologie, fino alla gestione dei cantieri e degli appalti, per aiutarti a rendere il tuo servizio davvero competitivo.

MANUTENZIONE E RIPARAZIONE



Con i pacchetti di manutenzione ti aiutiamo a garantire la continuità del tuo servizio. I nostri tecnici controllano regolarmente lo stato di salute delle tue macchine e sanno intervenire in modo rapido ed efficace quando ne hai bisogno.

SOLUZIONI FINANZIARIE



Puoi scegliere di usufruire della flotta in diverse modalità. Possiamo consigliarti la soluzione finanziaria migliore per il tuo business, per farti avere la qualità del mondo Fimap alle condizioni più convenienti per te.

GESTIONE DIGITALE DELLA FLOTTA



Con Fimap Fleet Management niente può sfuggire al tuo controllo. Puoi avere una panoramica chiara del tuo servizio e individuare le aree di miglioramento basandoti su dati reali, sempre disponibili e accessibili tramite l'app My.Machine o il portale FFM.

RICAMBI ORIGINALI



Non accontentarti, scegli l'affidabilità dei ricambi originali Fimap. Sono progettati insieme alle macchine stesse, per questo si adattano perfettamente e assicurano la massima qualità delle prestazioni.

LE CERTIFICAZIONI



ISO 14064-1:2018



ISO 14067:2018



RICONOSCIMENTI



Per ulteriori informazioni o per una dimostrazione contattate il vostro rivenditore Fimap di fiducia

FIMAP
www.fimap.com

FIMAP spa - Via Invalidi del Lavoro, 1 - 37059 S. Maria di Zevio - Verona - Italy - Tel. +39 045 6060411 - E-mail: contact@fimap.com

