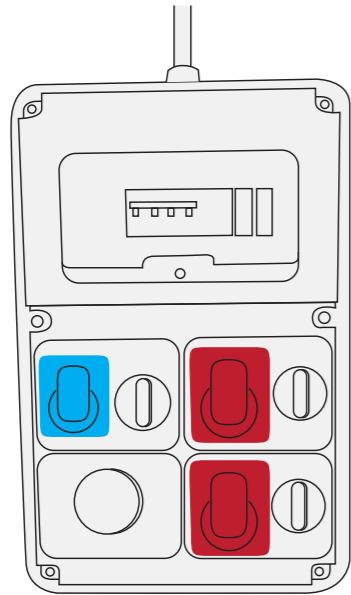
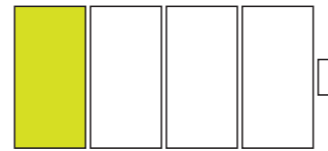


Assicurarsi che il **QUADRO ELETTRICO** e il **CARICABATTERIA** della macchina siano **ACCESI**



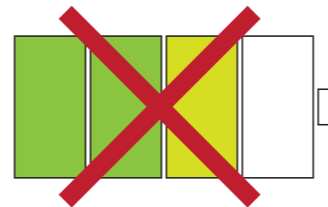
**ON**

Caricare la **BATTERIA** solo quando **COMPLETAMENTE SCARICA**



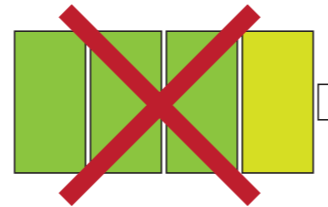
**SÌ**

(da **0%** a **25%**)



**NO**

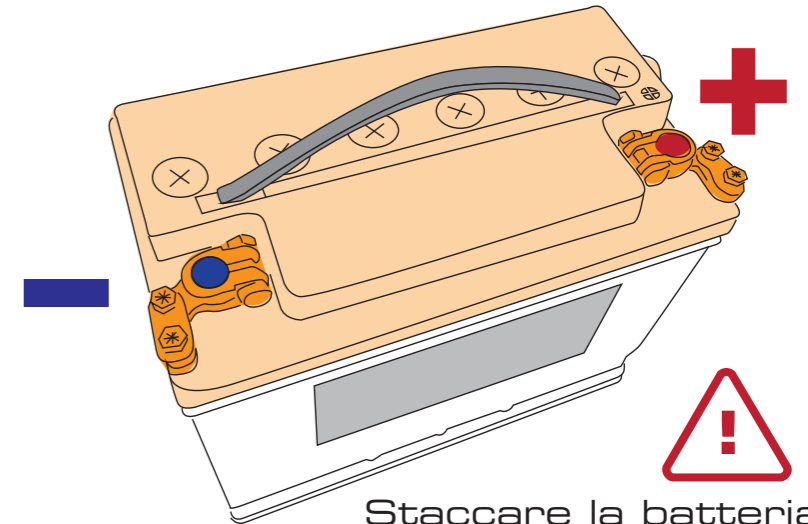
(da **50%** a **75%**)



**NO**

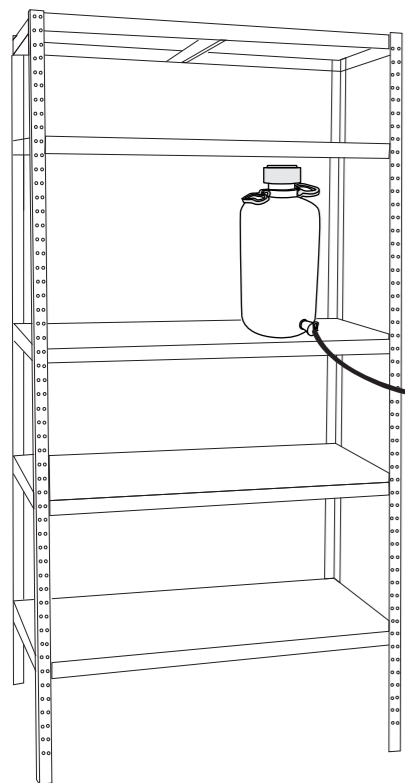
(da **75%** a **100%**)

Se i **MORSETTI** e i **POLI** sono intasati dall' **OSSIDO** pulire con una spazzola metallica

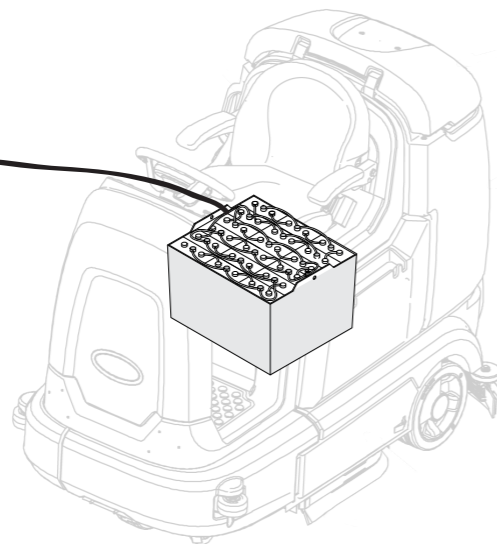


Staccare la batteria\* per effettuare questa operazione

**CARICARE LE BATTERIE\* IN LUOGO AREATO, CON IL COPERCHIO APERTO E LONTANO DA FONTI DI CALORE**



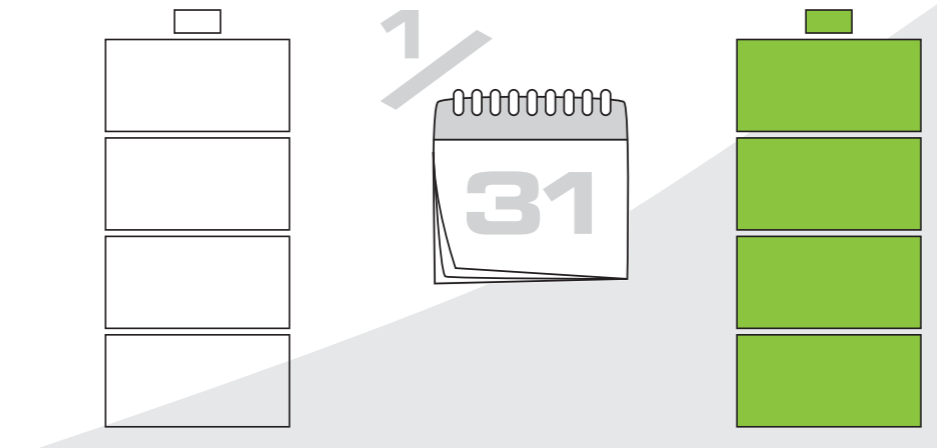
Effettuare **RABBOCCO** settimanalmente solo con **ACQUA DISTILLATA** e con la batteria\* carica



DATE  
rabbocco

---	/	---	/	---
---	/	---	/	---
---	/	---	/	---
---	/	---	/	---
---	/	---	/	---
---	/	---	/	---
---	/	---	/	---
---	/	---	/	---

Le batterie necessitano di eseguire **UN CICLO DI CARICA / SCARICA AL MESE** anche in caso di bassi utilizzi



DATE  
ciclo completo

---	/	---	/	---
---	/	---	/	---
---	/	---	/	---
---	/	---	/	---
---	/	---	/	---
---	/	---	/	---
---	/	---	/	---
---	/	---	/	---

\*Solo in caso di batterie ad acido